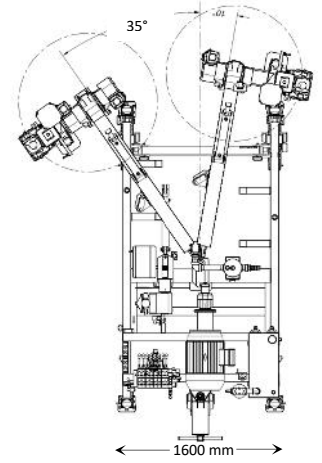
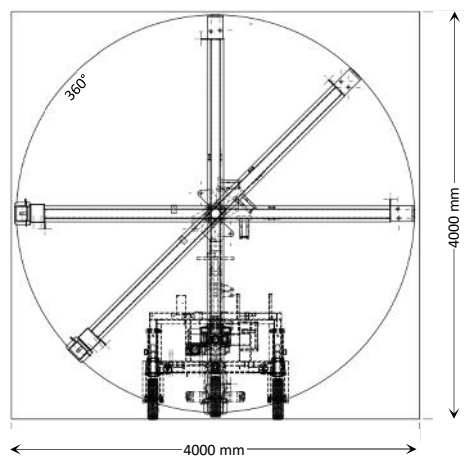
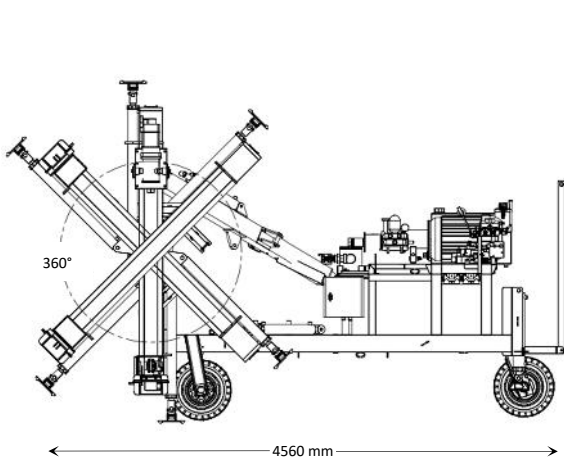


TUNEL DRIL 432 HD



Tunnel Drill 432 HD



Especificaciones Tunel Drill 432 HD

Dimensiones y Peso (aprox.)

Largo	4560 mm
Ancho	1600 mm
Alto	2500 mm
Peso	2.0 ton

Motor

Tipo	Eléctrico de 4 polos
Rango de Potencia	25 Hp / 1800 rpm
Voltaje	220 / 440 V

Bomba de Inyección de Agua

Motor	Hidráulico
Tipo	Pistón Triple
Capacidad	10 L / min flujo ajustable
Presión Máxima	35 Kg / cm ²

Sistema de Rotación

El cabezal está montado fuera de los carriles para un fácil manejo de los tubos

Sistema de Avance

Motor	Hidráulico
Máx. Velocidad	55 rpm
Máx Torque	1300 N-m
Swivel	Para Inyección de agua

Sistema de Avance

Motor	Hidráulico
Carrera	1300 mm
Fuerza de Levante	2000 Kg
Fuerza de Empuje	2000 Kg

Gatos Hidráulicos

Los Gatos hidráulicos están ubicados estratégicamente en los extremos para mayor estabilidad al momento de la perforación

Sistema Hidráulico

General	Bomba de engrane doble
Capacidad de tanque	60 L
Filtración	10 micrón
Sistema de enfriamiento	Aire

Capacidad de Perforación

Diámetro Máximo	3 ½" (89 mm)
Máxima profundidad	80 m
Largo del Tubo	1000 m

Panel de Control

Todos los controles están ubicados estratégicamente para tener mejor visión de la perforación

Opcional

Orugas

Tipo de Oruga	Caucho
Ancho	300 mm
Largo	2700 mm
Ancho (oruga a oruga)	2100 mm
Velocidad	2 Km / h
Pendiente	25%

Motor

Tipo	4 polos
Rango de potencia	60 Hp / 1800 rpm
Voltaje	220 / 440

Aplicaciones

- Túneles
- Minería
- Pilotes
- Anclajes

COREDRIIL se reserva el derecho de realizar cambios sin previo aviso.