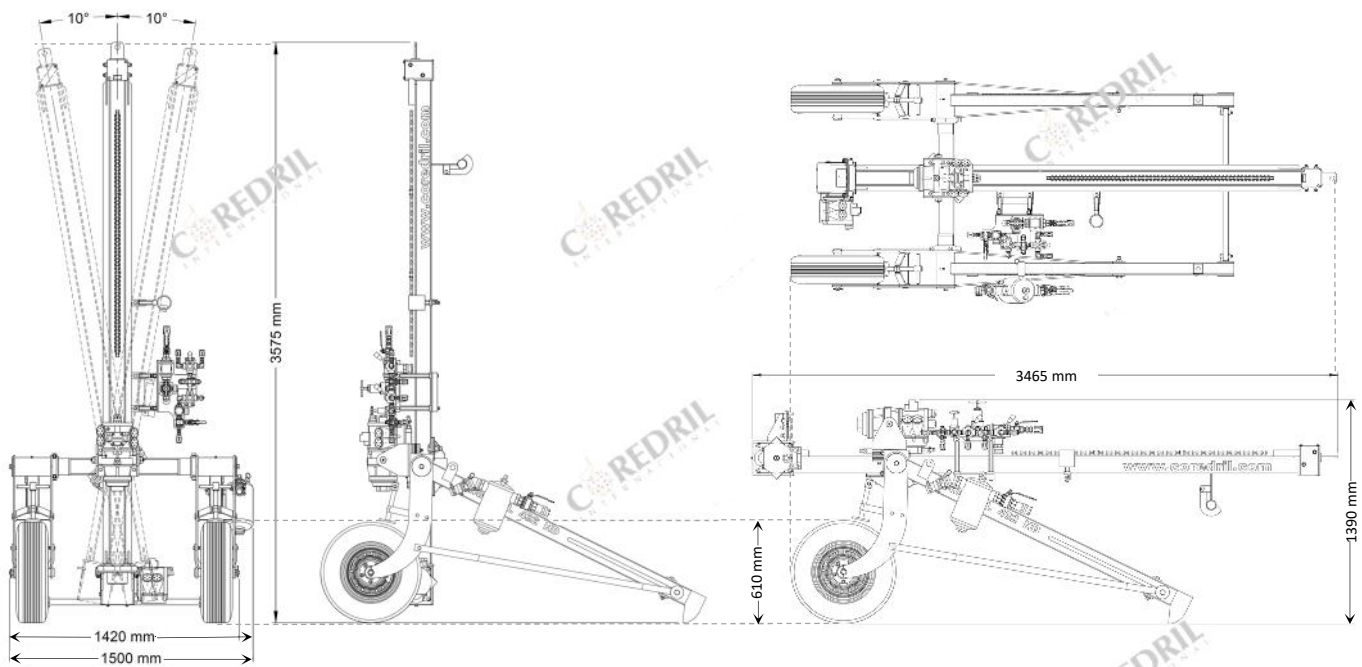




Airmobil 432 HD



Especificaciones Airmobil 432 HD

Dimensiones y Peso (Aprox.)

Largo	3465 mm
Ancho (Sin Lubricador)	1420 mm
Alto (Columna Vertical)	3575 mm
Peso	430 Kg

Motor Neumático de Rotación

Modelo	CD2R
	4 cilindros motor de aire
Rango de Potencia	1.62 Kw
Max. Velocidad	60 rpm
Torque	60 Kg - m (590 N - m)
Consumo de Aire	2000 L / min (70 cfm)
Max. Presión de Aire	6 Kg / cm ² (85 psi)
Peso	30.5 Kg

Motor Neumático de Avance

Modelo	CD2A
	4 cilindros motor de aire
Rango de Potencia	1.62 Kw
Max. Velocidad	60 rpm
Torque	60 Kg - m (590 N - m)
Consumo de Aire	2000 L / min (70 cfm)
Max. Presión de Aire	6 Kg / cm ² (85 psi)
Peso	25 Kg

Capacidad de Perforación

Diámetro	2½" (63mm) - 8" (203mm)
Max. Profundidad	50 m
Largo del tubo	2000 mm
Movimiento Lateral	10° ambos lados

Sistema de Avance

Cadena	Paso 1" (Pitch)
Carrera	2300 mm
Fuerza de Levante	1300 Kg
Fuerza de Empuje	1300 Kg

Chasis

Manejando a través de dos llantas, cuenta con un sistema de inclinación, los controles están ubicados en el chasis

Lubricador

Para mantener las piezas en óptimas condiciones y alargar la vida útil del equipo

Opcional

Motor Neumático de Rotación HD

Modelo	CD2RHD
	4 cilindros motor de aire
Rango de Potencia	1.62 kW
Max. Velocidad	50 rpm
Torque	72 Kg - m (706 N - m)
Consumo de Aire	2000 L / min (70 cfm)
Max. Presión de aire	6 Kg / cm ² (85 psi)
Peso	42 Kg

Amortiguador de choque

Circulación Inversa

Recuperación de muestra inalterada hasta el 99%

Placa Giratoria

360° Horizontal y 180° Vertical

Banco de Válvulas

A distancia, para facilitar el control del equipo cuando el terreno sea de difícil acceso.

COREDRIIL se reserva el derecho de realizar cambios sin previo aviso.